



**ekostarter.pl**

TEL. 509 677 350  
TEL. 39 904 12 09  
sklep@ekostarter.pl

**ALTERNATORY I ROZRUSZNIKI  
DLA PRZEMYSŁU I ROLNICTWA**

DANE TECHNICZNE, ZASTOSOWANIA, WYMIARY



## ROZRUSZNIK JOHN DEERE / TYP JD9

**Cena :**

**552,85 zł (netto)**

**680,01 zł (brutto)**

Nr katalogowy : **B00001260001**

Dostępność : **Dostępny**



**ROZRUSZNIK**

**12V, 4,0 kW**



ZASTOSOWANIE

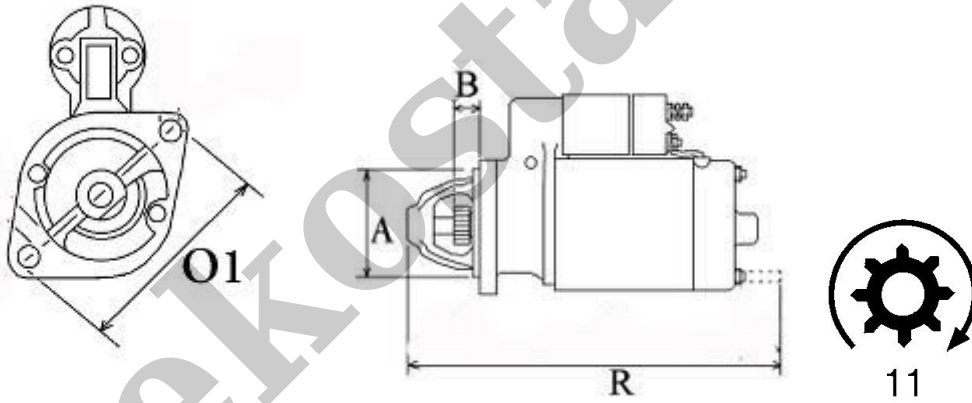
JOHN DEERE - RÓŻNE MODELE

PRZYKŁADOWE ZASTOSOWANIA:

	MODEL	SILNIK
JOHN DEERE	6130	4530ccm 4045T 2V-CR
JOHN DEERE	6230	4530ccm 4045T 2V-CR
JOHN DEERE	6330	4530ccm 4045T 2V-CR
JOHN DEERE	6430	4530ccm 4045T 2V-CR
JOHN DEERE	6530	6788ccm 6068T 2V-CR
JOHN DEERE	6630	6788ccm 6068T 2V-CR
JOHN DEERE	6830	6788ccm 6068T 2V-CR
JOHN DEERE	6930	6788ccm 6068T 2V-CR
JOHN DEERE	7430	6788ccm 6068T 4V-CR
JOHN DEERE	7530	6788ccm 6068T 4V-CR

BOSCH: 0001260001; 0001260004

JOHN DEERE: RE526375



WYMIARY	mm
O1	127 mm
A	89 mm
B	48 mm

ekostarter.pl