



ekostarter.pl

TEL. 509 677 350
TEL. 39 904 12 09
sklep@ekostarter.pl

**ALTERNATORY I ROZRUSZNIKI
DLA PRZEMYSŁU I ROLNICTWA**

DANE TECHNICZNE, ZASTOSOWANIA, WYMIARY



ALTERNATOR KRAMER / TYP K3



Cena :

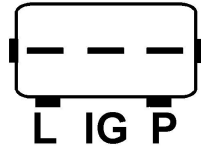
**Ceny dostępne
po zalogowaniu**

Nr katalogowy : **AA4518**

Dostępność : **Dostępny**

ALTERNATOR 12V, 55A





ZASTOSOWANIE

KRAMER, SILNIKI YANMAR - RÓŻNE MODELE

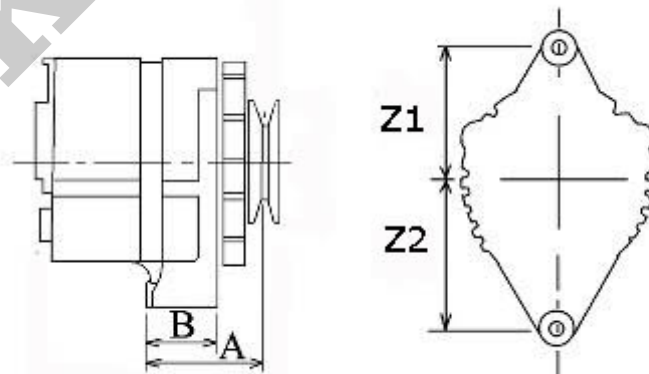
PRZYKŁADOWE ZASTOSOWANIA:

	Typ	Silnik
KRAMER	250 Mini Ładowarka	Yanmar 3TNV70
KRAMER	250 Mini Ładowarka	1116ccm Yanmar 3TNV77

DENSO: 101211-2950; 101211-2951

YANMAR: 119626-77210;

JOHN DEERE: AM809216; LVA12467; M809216; TY25242



WYMIARY	mm
A	43,00 mm
B	21,00 mm
Z1	77,50 mm
Z2	75,00 mm

☒	☒
---	---

ekostarter.pl